

Ejer: VinduesIndustrien  
Nr.: MD-22039-DA  
Udstedt: 01-09-2022  
Gyldig til: 01-09-2027

3. PARTS VERIFICERET

**EPD**

VERIFICERET MILJØVAREDEKLARATION I HENHOLD TIL **ISO 14025 OG EN 15804**



**Deklarationens ejer**

VinduesIndustrien  
Inge Lehmanns Gade 10,  
8000 Aarhus C  
info@vinduesindustrien.dk  
CVR: 64364111



**Udstedt**  
01-09-2022

**Gyldig til:**  
01-09-2022

**Medsponsor**

Træfonden  
[www.træfonden.dk](http://www.træfonden.dk)



Træfonden

**Udgivet af**

EPD Danmark  
[www.epddanmark.dk](http://www.epddanmark.dk)



- Branche EPD  
 Produkt EPD

**Beregningsgrundlag**

Denne miljøvaredeklaration er udviklet iht. til kravene i EN 15804+A2.

**Sammenlignelighed**

Miljøvaredeklarationer for byggevarer er muligvis ikke sammenlignelige hvis ikke de overholder kravene i EN 15804. EPD data er muligvis ikke sammenlignelig med mindre alle anvendte datasæt er udviklet i henhold til EN 15804 og baggrundssystemerne baseres på samme database.

**Gyldighed**

Denne miljøvaredeklaration er verificeret i henhold til kravene i ISO 14025 og er gyldig i 5 år fra udstedelsesdatoen

**Anvendelse**

Den tilsigtede anvendelse af miljøvaredeklarationen er, at kommunikere videnskabeligt baserede miljøinformationer for produktet til/fra professionelle aktører med det formål, at kunne vurdere miljøpåvirkninger for bygninger.

**Deklareret produkt**

Trævindue med 3-lags rude

Antal deklarerede datasæt/produktvariationer: 1

**Produktionssteder**

Danmark og Polen fordelt på 3 lokationer

**Produktets anvendelse**

Vinduer, designet til både renovering og nybyg

**Deklareret/funktionel enhed**

1 m<sup>2</sup> vindue

**Årstal for data**

2020/2021

**EPD version**

[1]

**EPD type**

- Vugge-til-port med C1-C4 og D  
 Vugge-til-port med tilvalg, C1-C4 og D  
 Vugge-til-grav og modul D  
 Vugge-til-port  
 Vugge-til-port med tilvalg

CEN standard EN 15804 udgør den grundlæggende PCR

Uafhængig verificering af deklARATIONEN og data, i henhold til EN ISO 14025

- intern  ekstern

3. parts verifikator:

Ninkie Bendtsen

Martha Kathrine Sørensen  
EPD Danmark

**Systemgrænser (MND = module not declared)**

Produkt			Bygge- proces		Brug							Endt levetid				Udenfor systemgrænse
Råmaterialer	Transport	Fremstilling	Transport	Indbygning	Brug	Vedligehold	Reparation	Udskiftning	Renovering	Energiforbrug	Vandforbrug	Nedrivning	Transport	Affaldsbehandling	Bortskaffelse	Genbrug og genanvendelse
A1	A2	A3	A4	A5	B1	B2	B3	B4	B5	B6	B7	C1	C2	C3	C4	D
<b>X</b>	<b>X</b>	<b>X</b>	MND	MND	MND	MND	MND	MND	MND	MND	MND	<b>X</b>	<b>X</b>	<b>X</b>	<b>X</b>	<b>X</b>

# Produktinformation

## Produktbeskrivelse

Trævindue med 3-lags rude. Minimum 90% kernetræ i den klimaudsatte del af vinduet. Vinduerne er oplukkelige standardvinduer uden særlige sprosser o.l.

Produktets hovedmaterialer er angivet i tabellen nedenfor. Disse udgør 100 vægt-% af det deklarerede produkt.

Materiale	Vægt-% af deklareret produkt
Glas	64 - 69
Træ	25 - 27
Metal	3 - 5
Plast	< 2
Maling og lim	1 - 4

Emballage materiale	kg per deklareret produkt
Paller	0 - 4
Pap	< 1
Plastfolie	< 0,3
Træ	< 1,2

## Repræsentativitet

EPD'en er baseret på et gennemsnit af flere danske producenters produkter og produktion. De deltagende producenter repræsenterer tilsammen en betydelig markedsandel for den pågældende vinduestype i Danmark og EPD'erne kan betragtes som brancherepræsentative.

## Produktbillede

Tværsnit og tegning:



Data til den bagvedliggende LCA er baseret på et årgennemsnit for 2020. Baggrundsdata er baseret på GaBi 2021.2.

De anvendte data er mindre end 10 år gamle og størstedelen af data er mindre end 2 år gamle i overensstemmelse med EN15804:2012+A2:2019.

## Indhold af farlige stoffer

Produktet indeholder ikke stoffer fra REACH Kandidatlisten, "Candidate List of Substances of Very High Concern for authorisation", hvis indhold overskrider 0,1 vægt %.

(<http://echa.europa.eu/candidate-list-table>)

## Væsentlige egenskaber

For tekniske specifikationer for vinduerne henvises til produktdeklaration ifølge EN 14351-1, der kan erhverves ved forespørgsel hos producenterne. Overfladebehandling som beskrevet i TB for DVV.

## Levetid (RSL)

Der er ikke fastsat en RSL-værdi, idet brugsfasen ikke er deklareret.

# LCA-baggrund

## Deklareret enhed

LCI- og LCIA-resultater i denne EPD er baseret på en standard vinduestørrelse på 1,23 m \* 1,48 m og er skaleret til den deklarerede enhed 1 m<sup>2</sup>.

Tabellen nedenfor angiver den gennemsnitlige vægt per overfladeareal og en omregningsfaktor til kg.

Betegnelse	Værdi	Enhed
Deklareret enhed	1	m <sup>2</sup>
Vægt til areal-ratio	34,2	kg/m <sup>2</sup>
Omregningsfaktor til 1 kg.	0,029	m <sup>2</sup> /kg

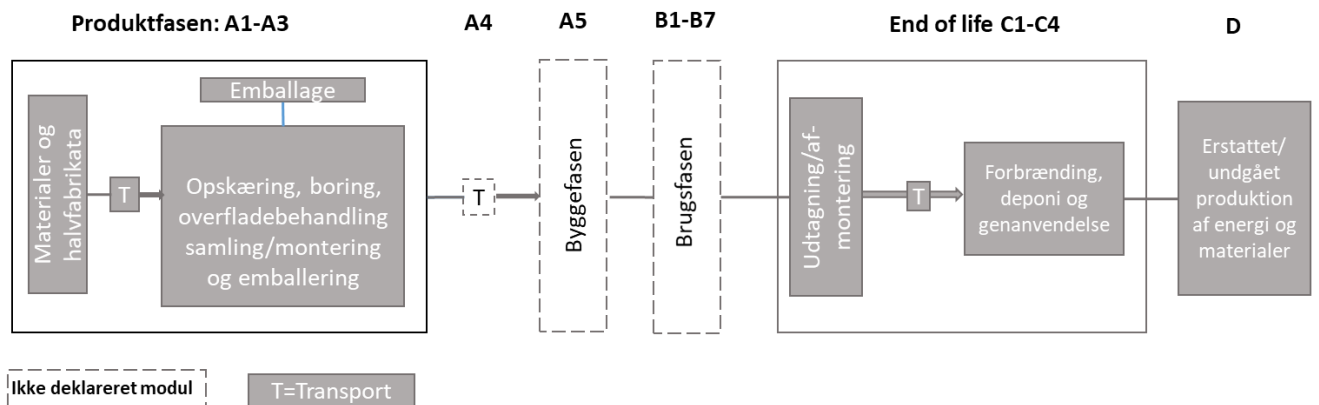
## Funktionel enhed

Der er ikke defineret en funktionel enhed.

## PCR

Denne miljøvaredeklaration er baseret på kravene i EN15804:2012+A2:2019 og EN17213:2020.

## Flowdiagram



---

## Systemgrænse

EPD'en er af typen vugge-til-port med modulerne C1-C4 og D, hvor alle relevante og afgørende processer er medregnet.

De generelle regler for udeladelse af inputs og outputs i LCA'en følger bestemmelserne i EN 15804:2012+A2:2019, 6.3.6, hvor den totale udeladelse af input flow pr. modul højst må være 5 % af energiforbrug og masse og max 1% per enhedsproces.

### Produktfasen (A1-A3):

Produktfasen omfatter anskaffelse af alle råmaterialer, komponenter og energi, transport til produktionsstederne, emballering og affaldsforarbejdning indtil affaldet ophører med at være affald eller endelig bortskaffelse.

Produktion af vinduerne foregår i Danmark eller Polen og omfatter fingerskarring af ramme- og karmtræ, afkortning af profiler, overfladebehandling, boring af huller, limning, samling af de færdige vinduer samt emballering og stabling på paller.

LCA-resultaterne erklæres separat for de enkelte moduler i produktfasen, hvilket betyder, at undermodulerne A1, A2 og A3 erklæres hver for sig.

### Endt levetid (C1-C4):

EPD'en retter sig til det danske marked og således regnes vinduerne for bortskaffet i Danmark.

Nedtagning/afmontering af vinduerne er en primært manuel process, omend der kan anvendes almindeligt tilgængeligt håndværktøj, som f.eks. en elektrisk skruemaskine. Et eventuelt el-forbrug er vurderet at være negligibelt, og det er ikke antagelsen, at der anvendes en lift til at fjerne vinduerne. Derfor er der ikke medtaget nogen aktiviteter i C1.

Scenariet for affaldsbehandling af vinduerne følger standardscenariet i EN17213, annex B.3. For mere detaljerede oplysninger om affaldsbehandling af de enkelte materialer og komponenter, se tabel i afsnittet "Teknisk information om underliggende scenarier" på side 8. Transportafstanden i modul C2 er 50 km.

### Potentiale for genbrug, genanvendelse og energigenvinding (D):

For genanvendte materialer er antaget en effektivitet på max 90% i overensstemmelse med PCR EN17213 og undgåede materialer er udelukkende medregnet for primært materiale. Materialer, der forbrændes med energiudnyttelse i end-of-life, fortrænger gennemsnitlig Dansk el-mix og varme.

# LCA-resultater

MILJØPÅVIRKNINGER PER m <sup>2</sup>									
Parameter	Enhed	A1	A2	A3	C1	C2	C3	C4	D
GWP-total	[kg CO2 eq.]	3,49E+01	1,77E+00	1,03E+01	0,00E+00	5,32E-02	1,89E+01	1,29E+00	-1,75E+01
GWP-fossil	[kg CO2 eq.]	5,24E+01	1,76E+00	8,76E+00	0,00E+00	5,28E-02	4,77E+00	3,21E-01	-1,74E+01
GWP-biogenic*	[kg CO2 eq.]	-1,80E+01	-6,03E-04	1,52E+00	0,00E+00	-6,74E-05	1,41E+01	9,64E-01	-1,40E-02
GWP-luluc	[kg CO2 eq.]	6,08E-02	9,18E-03	8,62E-03	0,00E+00	4,32E-04	2,98E-04	1,12E-03	-1,05E-02
ODP	[kg CFC 11 eq.]	3,74E-06	2,09E-16	5,21E-08	0,00E+00	6,74E-18	6,42E-09	1,20E-15	-8,38E-13
AP*	[mol H+ eq.]	3,84E-01	2,71E-02	2,22E-02	0,00E+00	1,70E-04	8,33E-03	2,05E-03	-6,04E-02
EP-freshwater	[kg P eq.]	1,23E-02	3,48E-06	2,57E-04	0,00E+00	1,57E-07	1,59E-05	2,13E-06	-1,57E-05
EP-marine*	[kg N eq.]	6,79E-02	7,88E-03	7,29E-03	0,00E+00	7,83E-05	3,67E-03	5,96E-04	-1,49E-02
EP-terrestrial*	[mol N eq.]	7,67E-01	8,67E-02	7,85E-02	0,00E+00	8,75E-04	4,47E-02	6,42E-03	-1,67E-01
POCP*	[kg NMVOC eq.]	1,96E-01	2,06E-02	2,04E-02	0,00E+00	1,53E-04	9,42E-03	1,96E-03	-3,48E-02
ADPm <sup>1</sup>	[kg Sb eq.]	9,02E-04	1,04E-07	4,32E-06	0,00E+00	4,01E-09	2,17E-07	2,84E-08	-6,71E-05
ADPf <sup>1</sup>	[MJ]	7,21E+02	2,27E+01	9,71E+01	0,00E+00	7,02E-01	5,27E+00	4,28E+00	-2,53E+02
WDP <sup>1</sup>	[m <sup>3</sup> world eq. deprived]	1,42E+01	1,07E-02	9,97E-01	0,00E+00	4,58E-04	1,78E+00	2,96E-02	-1,58E+00
Caption	GWP-total = Globale Warming Potential - total; GWP-fossil = Global Warming Potential - fossil fuels; GWP-biogenic = Global Warming Potential - biogenic; GWP-luluc = Global Warming Potential - land use and land use change; ODP = Ozone Depletion; AP = Acidification; EP-freshwater = Eutrophication – aquatic freshwater; EP-marine = Eutrophication – aquatic marine; EP-terrestrial = Eutrophication – terrestrial; POCP = Photochemical zone formation; ADPm = Abiotic Depletion Potential – minerals and metals; ADPf = Abiotic Depletion Potential – fossil fuels; WDP = water use								
Disclaimer	<sup>1</sup> The results of this environmental indicator shall be used with care as the uncertainties on these results are high or as there is limited experienced with the indicator.								
* Variation	LCIA-variationen for de "*" markerede miljøkategorier overstiger 10% til den positive side (indenfor systemgrænserne: modul A1 til og med C4). Variationen på GWP-biogenic er fra -144% op til +233%. For resten af kategorierne er variationen maksimalt -9% op til +15%.								

RESSOURCEFORBRUG PER m <sup>2</sup>									
Parameter	Enhed	A1	A2	A3	C1	C2	C3	C4	D
PERE	[MJ]	7,93E+01	8,59E-01	7,61E+01	0,00E+00	3,92E-02	1,09E+02	4,96E-01	-6,25E+01
PERM	[MJ]	1,37E+02	0,00E+00	1,75E+01	0,00E+00	0,00E+00	-1,08E+02	0,00E+00	0,00E+00
PERT	[MJ]	2,16E+02	8,59E-01	9,38E+01	0,00E+00	3,92E-02	1,31E+00	4,96E-01	-6,25E+01
PENRE	[MJ]	7,10E+02	2,27E+01	9,53E+01	0,00E+00	7,02E-01	3,10E+01	4,28E+00	-2,54E+02
PENRM	[MJ]	2,81E+01	0,00E+00	1,90E+00	0,00E+00	0,00E+00	-2,57E+01	0,00E+00	0,00E+00
PENRT	[MJ]	7,34E+02	2,27E+01	9,72E+01	0,00E+00	7,02E-01	5,27E+00	4,28E+00	-2,54E+02
SM	[kg]	6,48E-03	0,00E+00	0,00E+00	0,00E+00	0,00E+00	0,00E+00	0,00E+00	0,00E+00
RSF	[MJ]	0,00E+00	0,00E+00	0,00E+00	0,00E+00	0,00E+00	0,00E+00	0,00E+00	0,00E+00
NRSF	[MJ]	0,00E+00	0,00E+00	0,00E+00	0,00E+00	0,00E+00	0,00E+00	0,00E+00	0,00E+00
FW	[m <sup>3</sup> ]	3,84E-01	9,96E-04	4,73E-02	0,00E+00	4,48E-05	4,17E-02	9,17E-04	-8,86E-02
Caption	PERE = Use of renewable primary energy excluding renewable primary energy resources used as raw materials; PERM = Use of renewable primary energy resources used as raw materials; PERT = Total use of renewable primary energy resources; PENRE = Use of non renewable primary energy excluding non renewable primary energy resources used as raw materials; PENRM = Use of non renewable primary energy resources used as raw materials; PENRT = Total use of non renewable primary energy resources; SM = Use of secondary material; RSF = Use of renewable secondary fuels; NRSF = Use of non renewable secondary fuels; FW = Net use of fresh water								

### AFFALDSKATEGORIER OG OUTPUT FLOWS PER m<sup>2</sup>

Parameter	Enhed	A1	A2	A3	C1	C2	C3	C4	D
HWD	[kg]	2,86E-03	8,13E-10	6,74E-08	0,00E+00	3,54E-11	3,53E-09	5,65E-10	-1,96E-07
NHWD	[kg]	2,08E+00	3,00E-03	2,85E-01	0,00E+00	1,04E-04	1,65E+01	1,60E+01	-1,57E+00
RWD	[kg]	5,63E-03	2,67E-05	2,65E-03	0,00E+00	8,49E-07	7,53E-05	3,95E-05	-5,19E-03
CRU	[kg]	0,00E+00	0,00E+00	0,00E+00	0,00E+00	0,00E+00	0,00E+00	0,00E+00	0,00E+00
MFR	[kg]	4,76E-02	0,00E+00	3,79E-01	0,00E+00	0,00E+00	7,99E+00	0,00E+00	0,00E+00
MER	[kg]	2,44E-02	0,00E+00	0,00E+00	0,00E+00	0,00E+00	0,00E+00	0,00E+00	0,00E+00
EEE	[MJ]	1,92E-02	0,00E+00	0,00E+00	0,00E+00	0,00E+00	2,03E+00	0,00E+00	0,00E+00
EET	[MJ]	3,50E-01	0,00E+00	0,00E+00	0,00E+00	0,00E+00	7,31E+00	0,00E+00	0,00E+00
Caption	HWD = Bortskaffet farligt affald; NHWD = Bortskaffet ikke-farligt affald; RWD = Bortskaffet radioaktivt affald; CRU = Komponenter til genbrug; MFR = Materiale til genanvendelse; MER = Materiale til energigenvinding; EEE = Eksporteret elektrisk energi; EET = Eksporteret termisk energi								

### SUPPLERENDE MILJØPÅVIRKNINGER PER m<sup>2</sup>

Parameter	Enhed	A1	A2	A3	C1	C2	C3	C4	D
PM	[Disease incidence]	3,71E-06	4,22E-07	2,62E-07	0,00E+00	9,16E-10	3,40E-08	2,38E-08	-5,55E-07
IRP <sup>2</sup>	[kBq U235 eq.]	4,96E+00	3,82E-03	3,45E-01	0,00E+00	1,22E-04	1,58E-02	4,39E-03	-8,17E-01
ETP-fw <sup>1</sup>	[CTUe]	1,21E+03	1,64E+01	7,28E+01	0,00E+00	5,07E-01	1,55E+00	2,53E+00	-1,20E+02
HTP-c <sup>1</sup>	[CTUh]	6,96E-08	3,22E-10	4,12E-09	0,00E+00	1,02E-11	2,42E-10	2,95E-10	-7,56E-09
HTP-nc <sup>1</sup>	[CTUh]	1,86E-06	1,77E-08	7,66E-08	0,00E+00	6,03E-10	1,74E-08	3,26E-08	-1,04E-07
SQP <sup>1</sup>	-	1,97E+02	5,15E+00	4,17E+02	0,00E+00	2,41E-01	2,34E+00	8,90E-01	-4,10E+01
Caption	PM = Particulate Matter emissions; IRP = Ionizing radiation – human health; ETP-fw = Eco toxicity – freshwater; HTP-c = Human toxicity – cancer effects; HTP-nc = Human toxicity – non cancer effects; SQP = Soil Quality (dimensionless)								
Disclaimers	<sup>1</sup> The results of this environmental indicator shall be used with care as the uncertainties on these results are high or as there is limited experienced with the indicator.								
	<sup>2</sup> This impact category deals mainly with the eventual impact of low dose ionizing radiation on human health of the nuclear fuel cycle. It does not consider effects due to possible nuclear accidents, occupational exposure nor due to radioactive waste disposal in underground facilities. Potential ionizing radiation from the soil, from radon and from some construction materials is also not measured by this indicator.								

### BIOGENT CARBON/KULSTOF PER m<sup>2</sup>

Parameter	Enhed	Ved fabriksport
Biogent carbon indhold i produktet	[kg C]	4,04E+00
Biogent carbon indhold i medfølgende emballage	[kg C]	5,27E-01
Note	1 kg biogent carbon er ækvivalent til 44/12 kg af CO <sub>2</sub>	

# Supplerende information

## LCA fortolkning

De vigtigste bidrag til resultaterne for miljøpåvirkninger (her ses primært på GWPf) herstammer fra glasset og dernæst forskellige metaldele som aluminium, stålbeslag m.m.. Langt størstedelen af miljøpåvirkningerne foregår i modul A1.

## Teknisk information om underliggende scenarier

### End of life/Bortskaffelse (C1-C4)

Navn	Værdi	Enhed
Typeadskilt byggeaffald	33,3 – 34,5	kg
Andel af glas til genbrug	30	%
Andel af glas til deponi	70	%
Andel af træ til forbrænding	95	%
Andel af træ til deponi	5	%
Andel af metaller til genanvendelse	95	%
Andel af metaller til deponi	5	%
Andel af plast til forbrænding	95	%
Andel af plast til deponi	5	%

### Genanvendelse, genvinding og/eller genbrugspotentiale (D)

Navn	Værdi	Enhed
Borttrængt materiale	7	kg

## Indeluft

EPD'en angiver ikke noget omkring afgivelse af farlige stoffer til indeluften, da de horisontale standarder for måling af afgivelse af regulerede farlige stoffer fra byggevarer ved brug af harmoniserede testmetoder i henhold til bestemmelserne fra de respektive tekniske komitéer for Europæiske produktstandarder ikke er tilgængelige.

## Jord og vand

EPD'en angiver ikke noget omkring afgivelse af farlige stoffer til jord og vand, da de horisontale standarder for måling af afgivelse af regulerede farlige stoffer fra byggevarer ved brug af harmoniserede testmetoder i henhold til bestemmelserne fra de respektive tekniske komitéer for Europæiske produktstandarder ikke er tilgængelige.



## References

<b>Udgiver</b>	 <a href="http://www.epddanmark.dk">www.epddanmark.dk</a>
<b>Programoperatør</b>	Teknologisk Institut Center for Bygninger og Miljø Gregersensvej DK-2630 Taastrup <a href="http://www.teknologisk.dk">www.teknologisk.dk</a>
<b>LCA udvikler</b>	 FORCE Technology Applied Environmental Assessment Park Allé 345 DK-2605 Brøndby <a href="https://forcetechnology.com/da">https://forcetechnology.com/da</a>
<b>LCA software / baggrundsdata</b>	GaBi ts incl. database version 2021.2+ Ecoinvent 3
<b>3. parts verifikator</b>	Ninkie Bendtsen, NIRAS A/S NIRAS A/S Sortemosevej 19 3450 Allerød

### Generelle programinstruktioner

Version 2.0

[www.epddanmark.dk](http://www.epddanmark.dk)

#### EN 14351-1

DS/EN 14351-1:2006+A2:2016 – "Vinduer og døre – Produktstandard, ydeevneegenskaber – Del 1: Vinduer og yderdøre"

#### EN 15804

DS/EN 15804 + A2:2019 - "Bæredygtighed inden for byggeri og anlæg - Miljøvaredeklarationer - Grundlæggende regler for produktkategorien byggevarer"

#### EN 15942

DS/EN 15942:2011 – "Bæredygtighed inden for byggeri og anlæg - Miljøvaredeklarationer (EPD) - Kommunikationsformat: business-to-business (B2B)"

---

**EN 17213:2020**

DS/EN 17213:2020 – "Vinduer og døre – Miljøvaredeklarationer – Produktkategoriregler for vinduer og dørsæt"

**ISO 14025**

DS/EN ISO 14025:2010 – "Miljømærker og -deklarationer - Type III-miljøvaredeklarationer - Principper og procedurer"

**ISO 14040**

DS/EN ISO 14040:2008 – "Miljøledelse – Livscyklusvurdering – Principper og struktur"

**ISO 14044**

DS/EN ISO 14044:2008 – "Miljøledelse – Livscyklusvurdering – Krav og vejledning"

**TB for DVV**

Tekniske Bestemmelser for Dansk Vindues Verifikation, 7. udgave, rev. 8 - oktober 2020